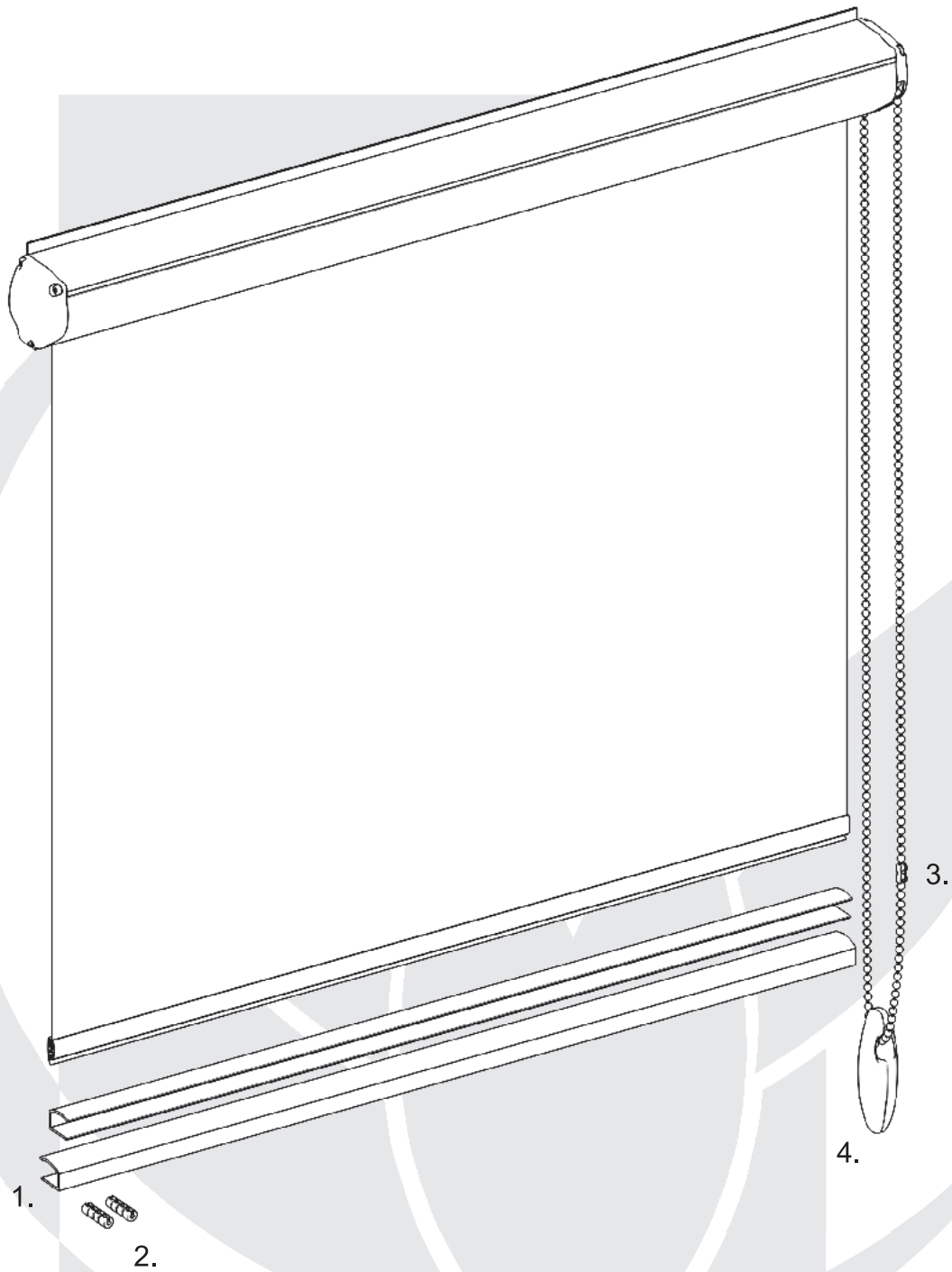




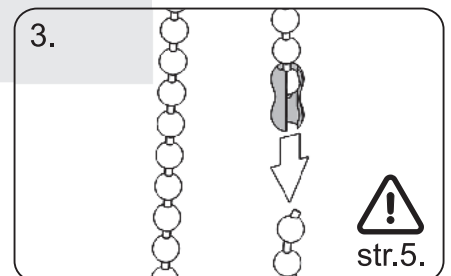
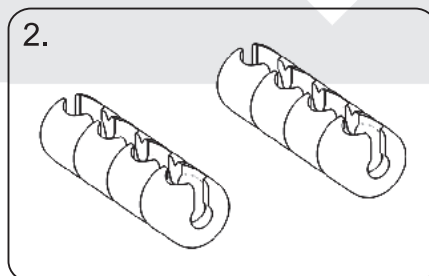
Instrukcja montażu

roleta materiałowa Capri maxi

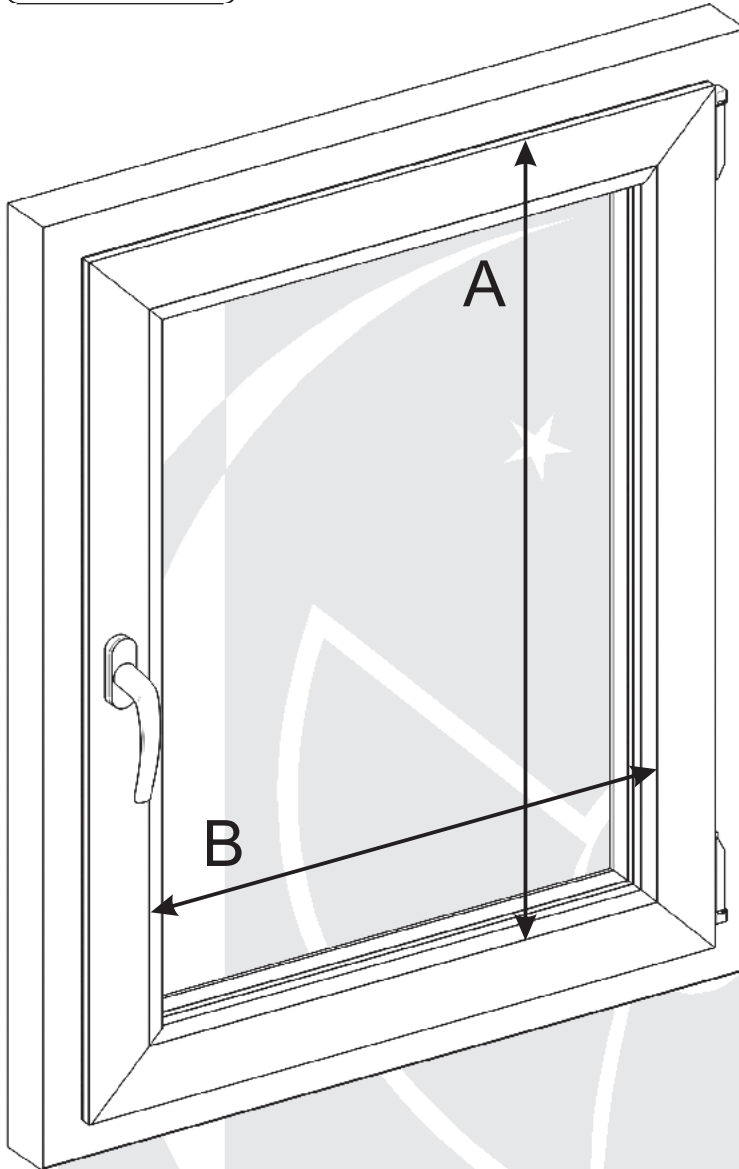
Dostawa powinna zawierać:



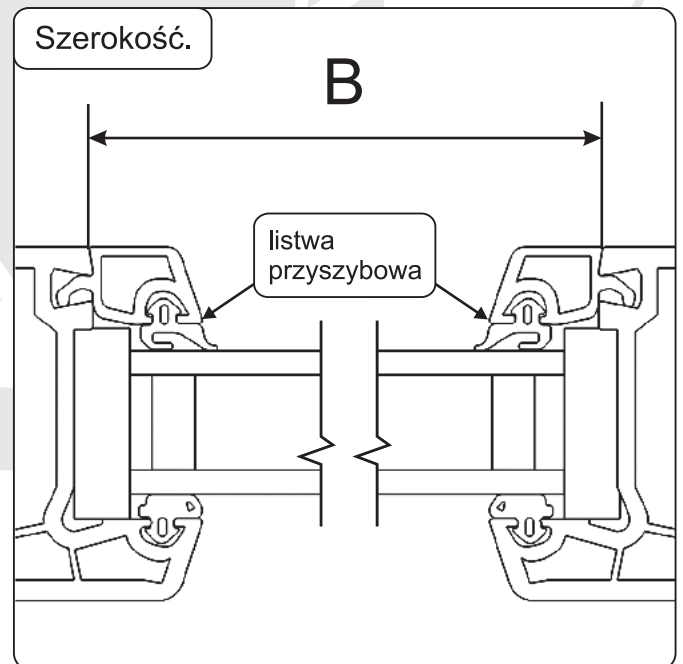
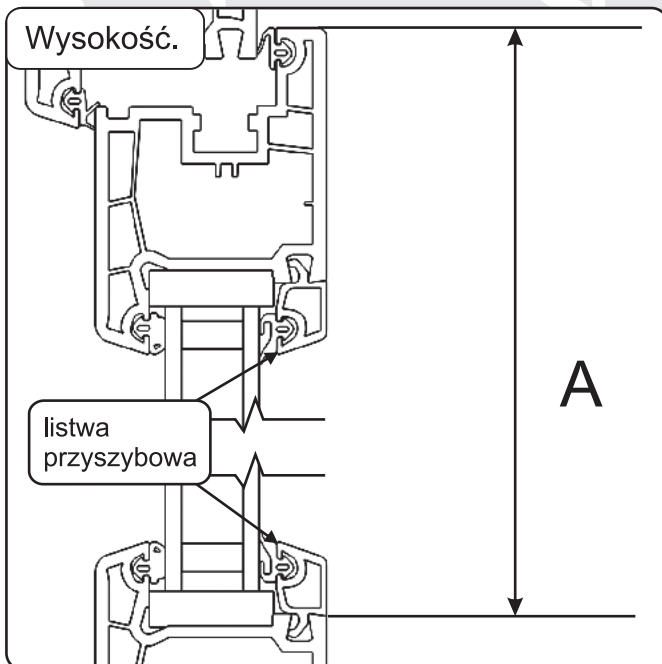
1. Prowadnice.
2. Ograniczniki koralika.
3. Zrywacz koralika.
4. Obciążnik koralika.



Pomiar okna.

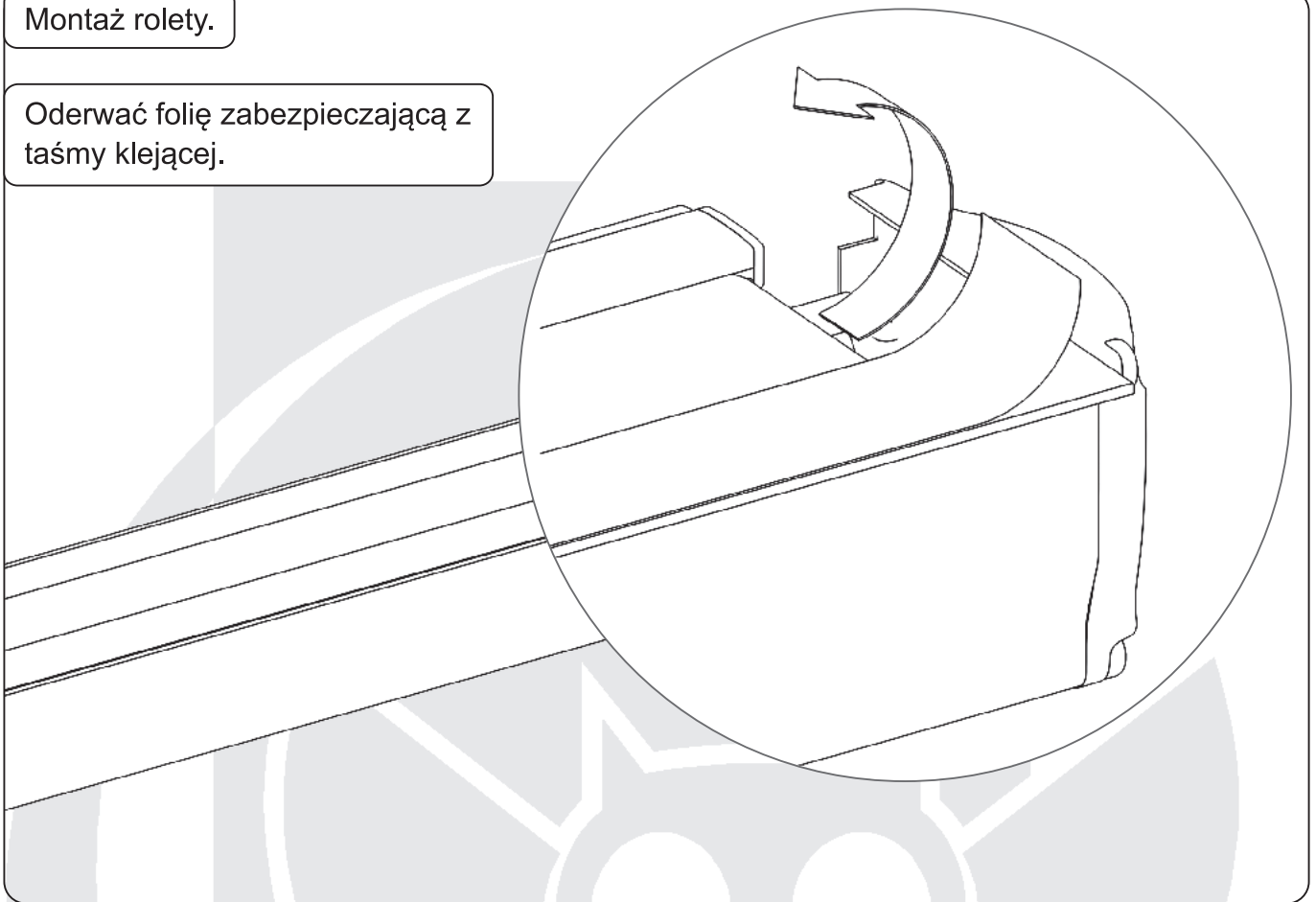


A - wysokość pomiaru.
B - szerokość pomiaru.



Montaż rolety.

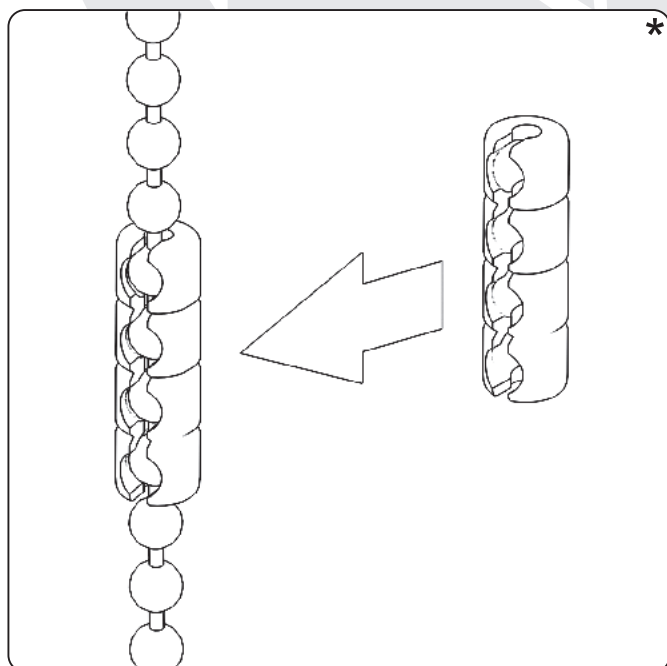
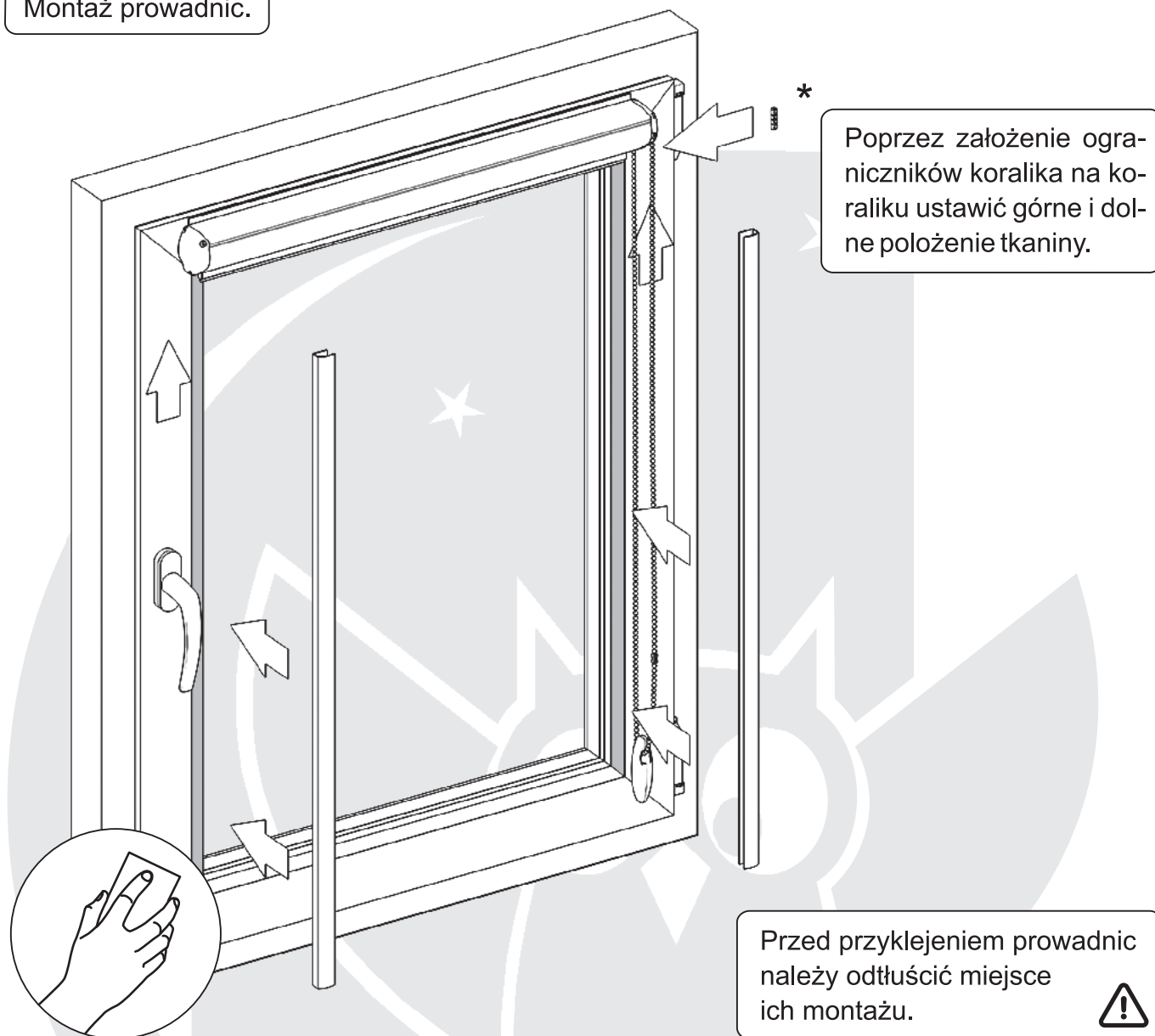
Oderwać folię zabezpieczającą z taśmy klejącej.



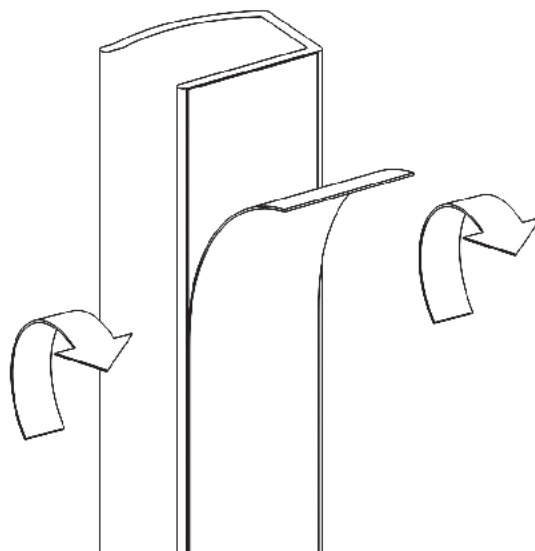
Przykleić kasetę. Przed przyklejeniem odłuszczyć powierzchnię klejenia. 



Montaż prowadnic.

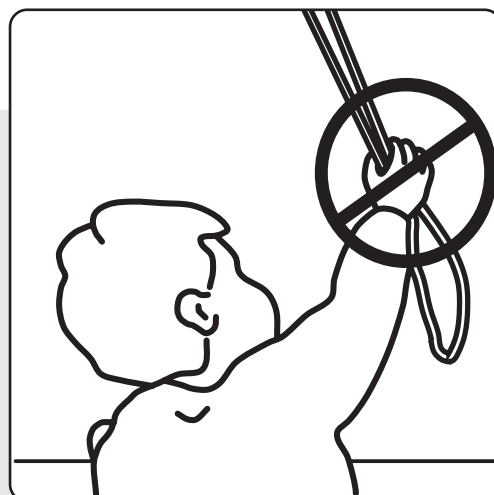


Prowadnicę montujemy na taśmę z klejem.

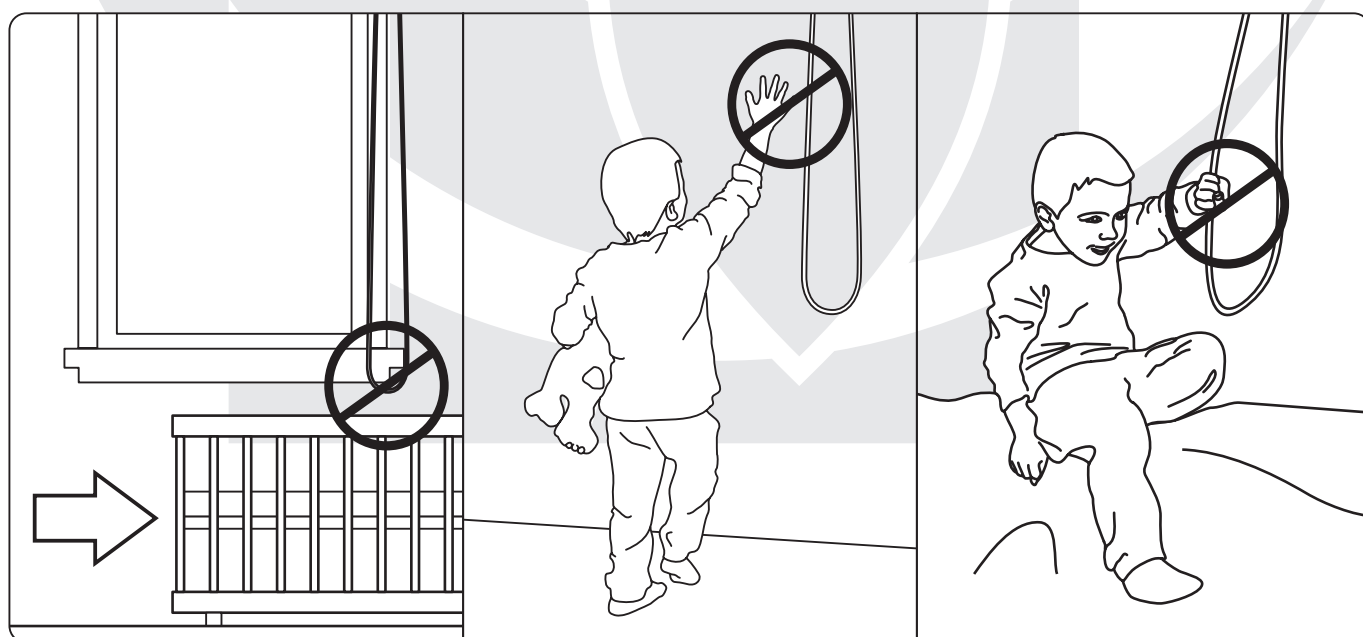
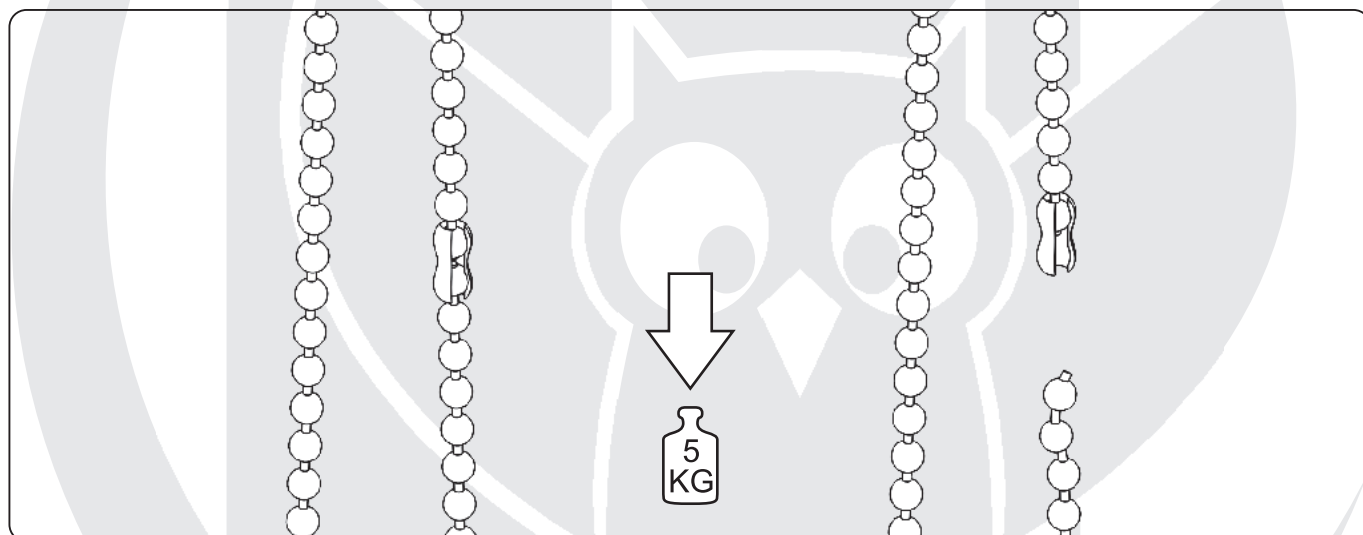


OSTRZEŻENIE!

Małe dzieci mogą udusić się pętlą utworzoną przez sznury, łańcuszki i paski ciągnące oraz sznury operujące zasłoną okienną. Mogą również owinać sznur wokół szyi. Dla uniknięcia zadzierzgnięcia pętli i zaplątania, utrzymywać sznury poza zasięgiem małych dzieci. Odsunąć łóżka, łóżeczka dziecięce i meble od sznurów zasłon okiennych.



W celu wyeliminowania ryzyka uduszenia, roleta została wyposażona w zrywalny łącznik koralika. Wg. normy: **EN 13120:2009 + A1:2014.**





P.P.H.U FART PRODUKT Lewicki Wiesław

ul. Towarowa 3, 87-100 Toruń

tel. 56 623 55 77, 56 658 93 85

fax 56 623 55 77, 56 658 93 85 wew. 33

e-mail: biuro@fartprodukt.pl

www.fartprodukt.pl