

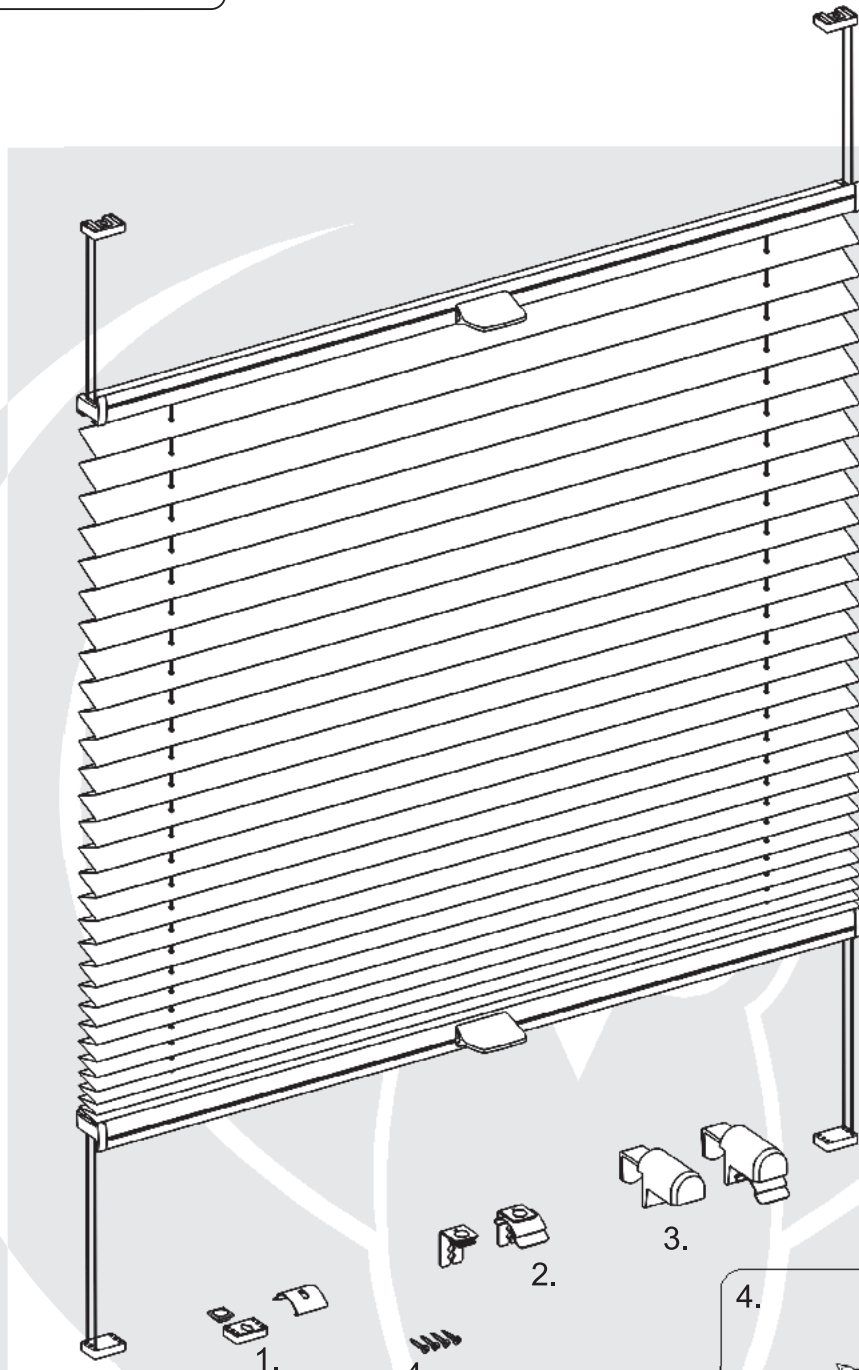


# Instrukcja montażu

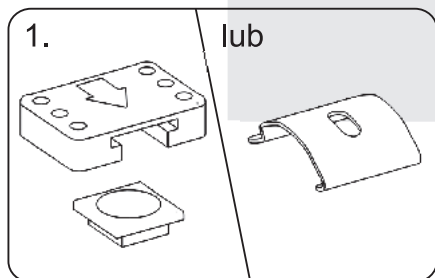
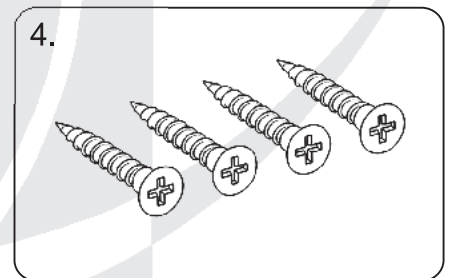
---

żaluzje plisowane 20 mm

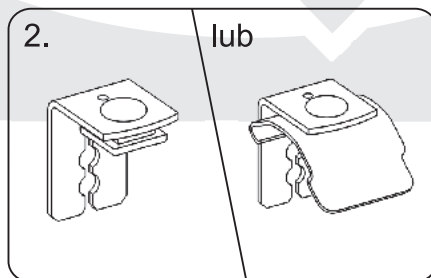
Dostawa powinna zawierać:



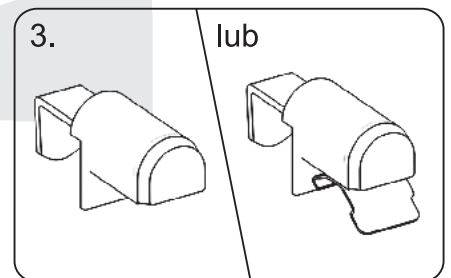
- 1. Uchwyty typ A.
- 2. Uchwyty typ B.
- 3. Uchwyty typ C.
- 3. Śruby.



montaż w świetle szyby

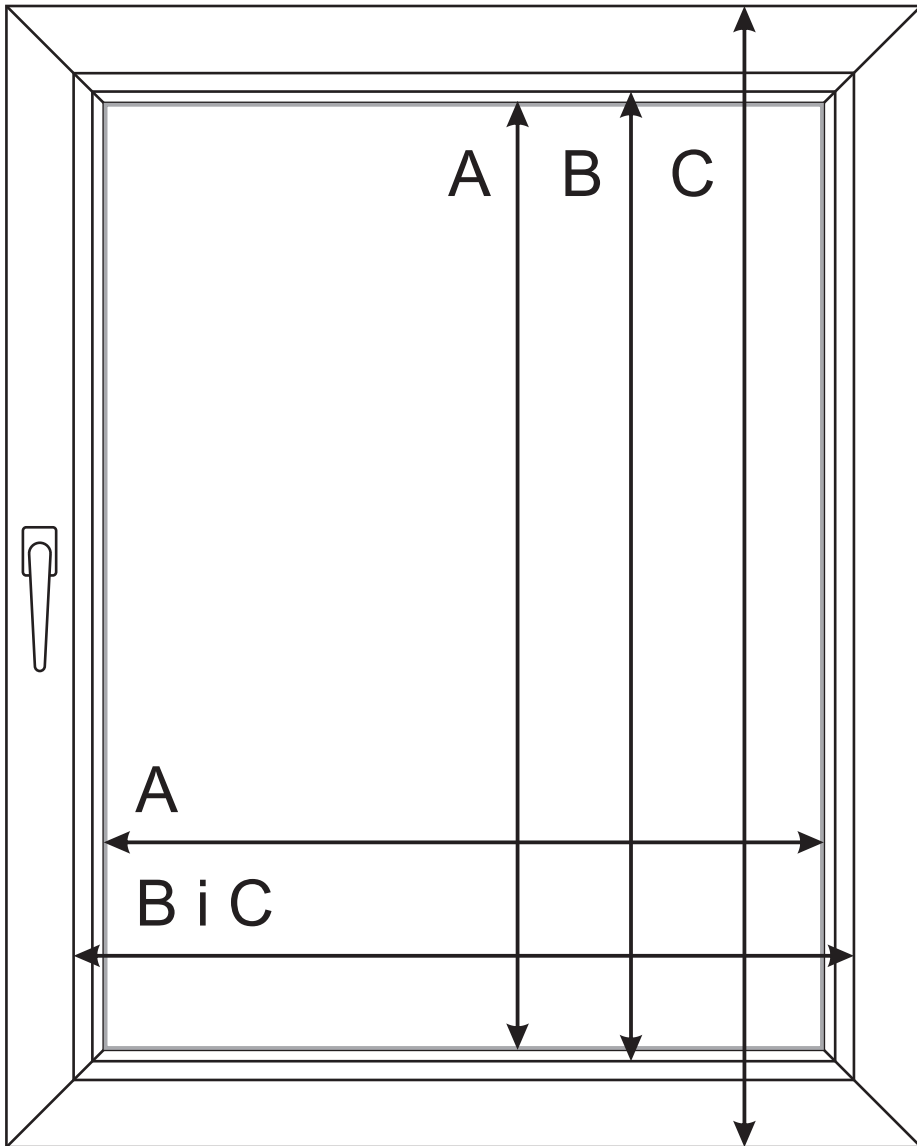


montaż nawierzchniowy



montaż bezinwazyjny

## Pomiar okna.



A - typ uchwyty A.  
 B - typ uchwyty B.  
 C - typ uchwyty C

**Wysokość:**

A = wysokość pomiaru.

B = wysokość pomiaru  
**plus 4 cm.**

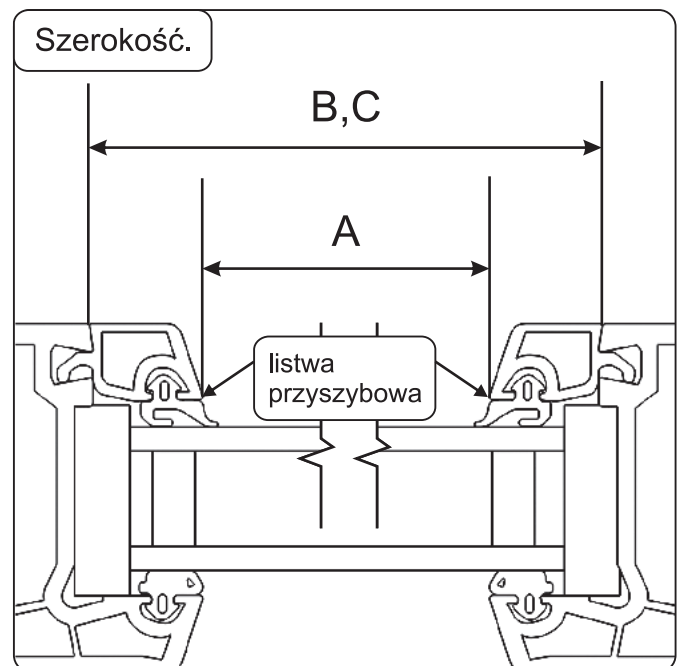
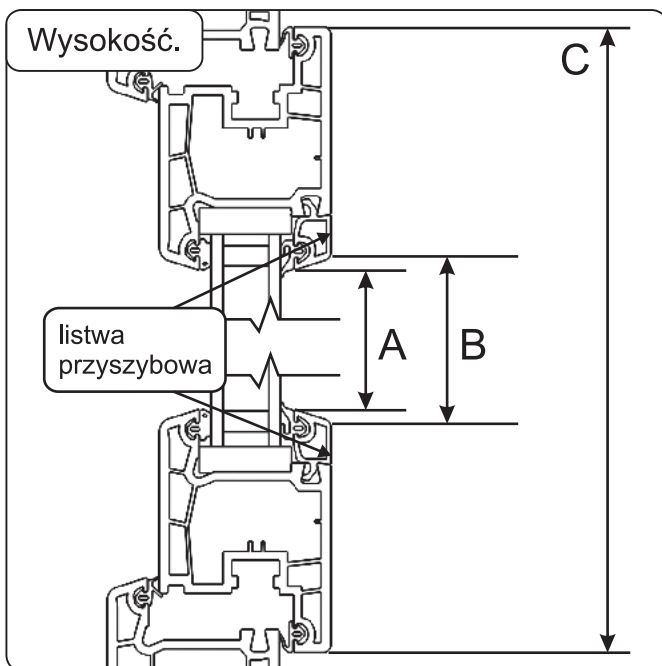
C = wysokość pomiaru  
**minus 1 cm.**

**Szerokość:**

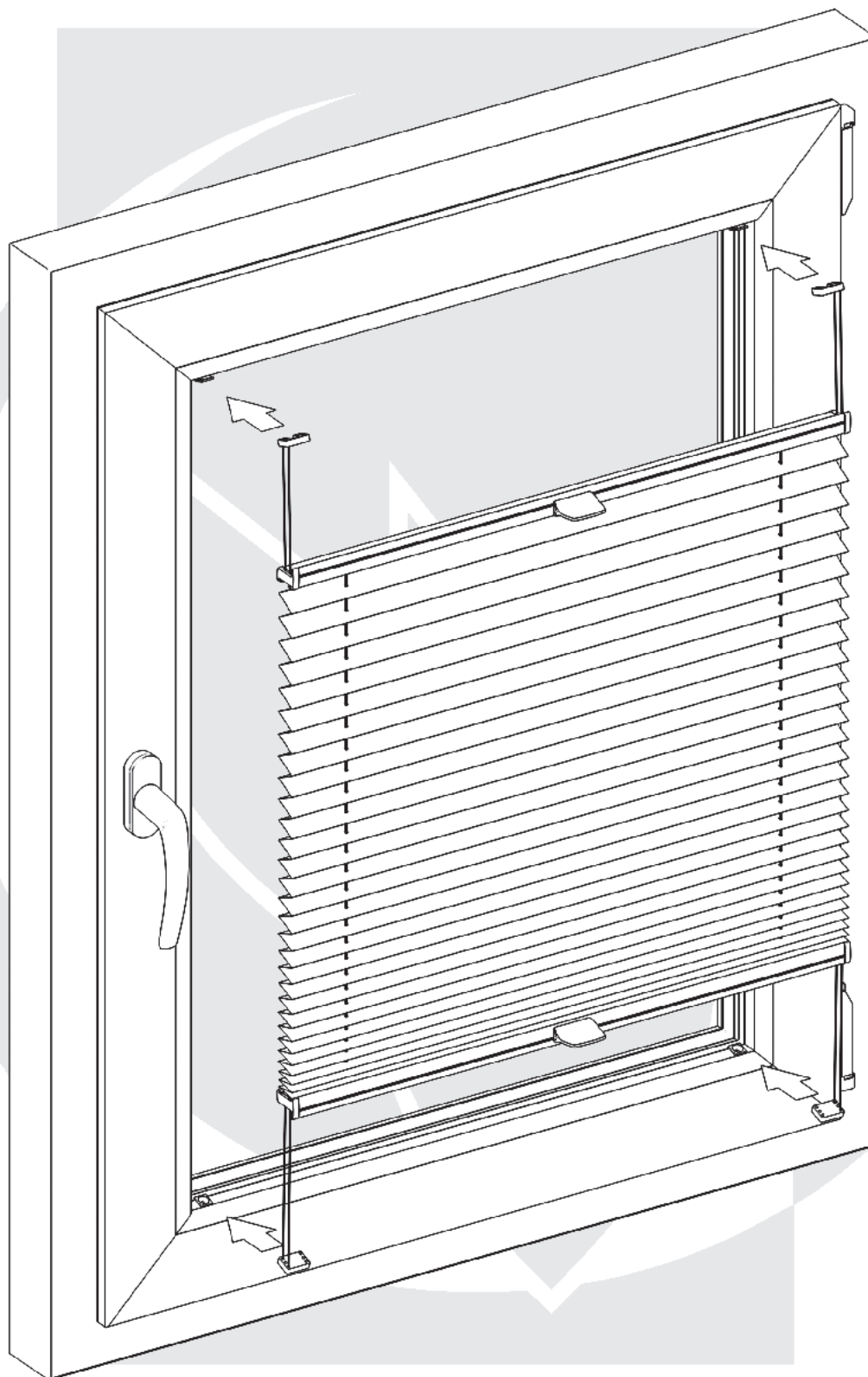
A = szerokość pomiaru  
**minus 3 mm**

B = szerokość pomiaru

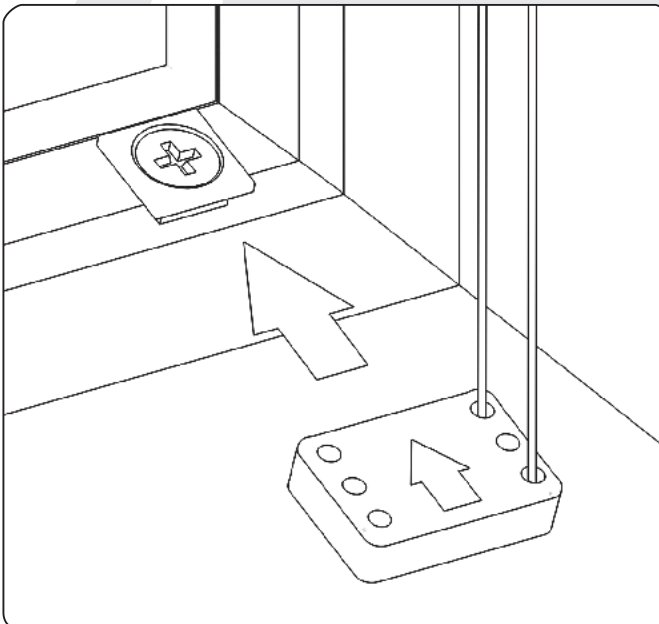
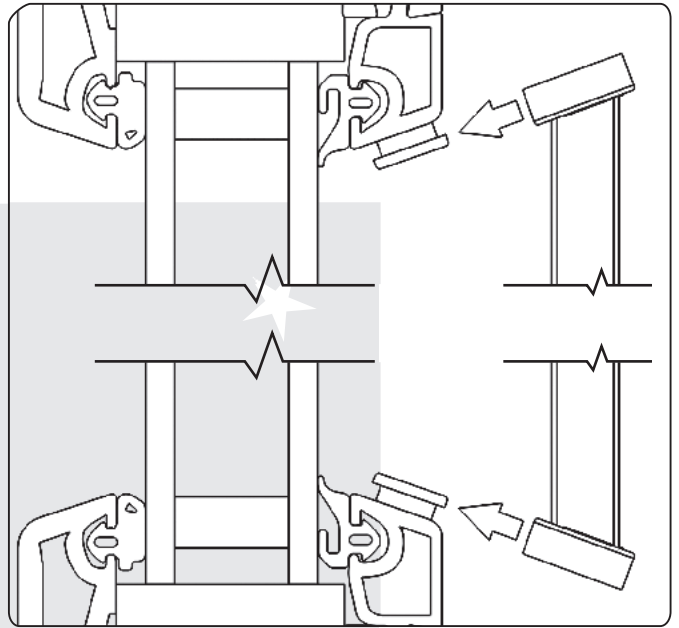
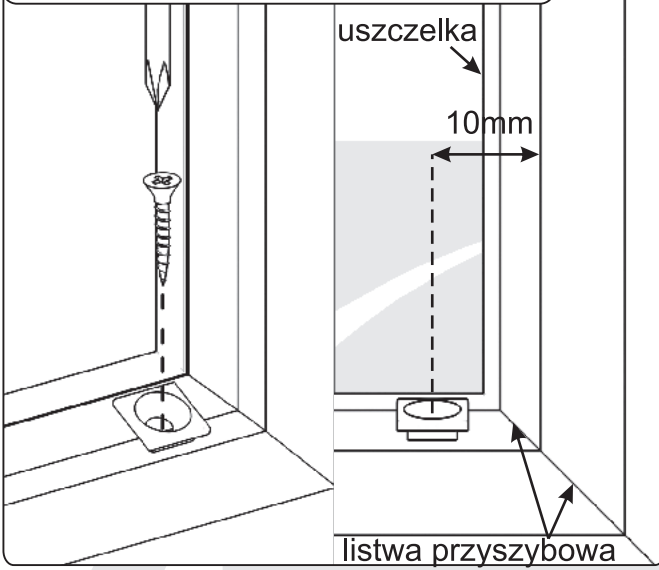
C = szerokość pomiaru



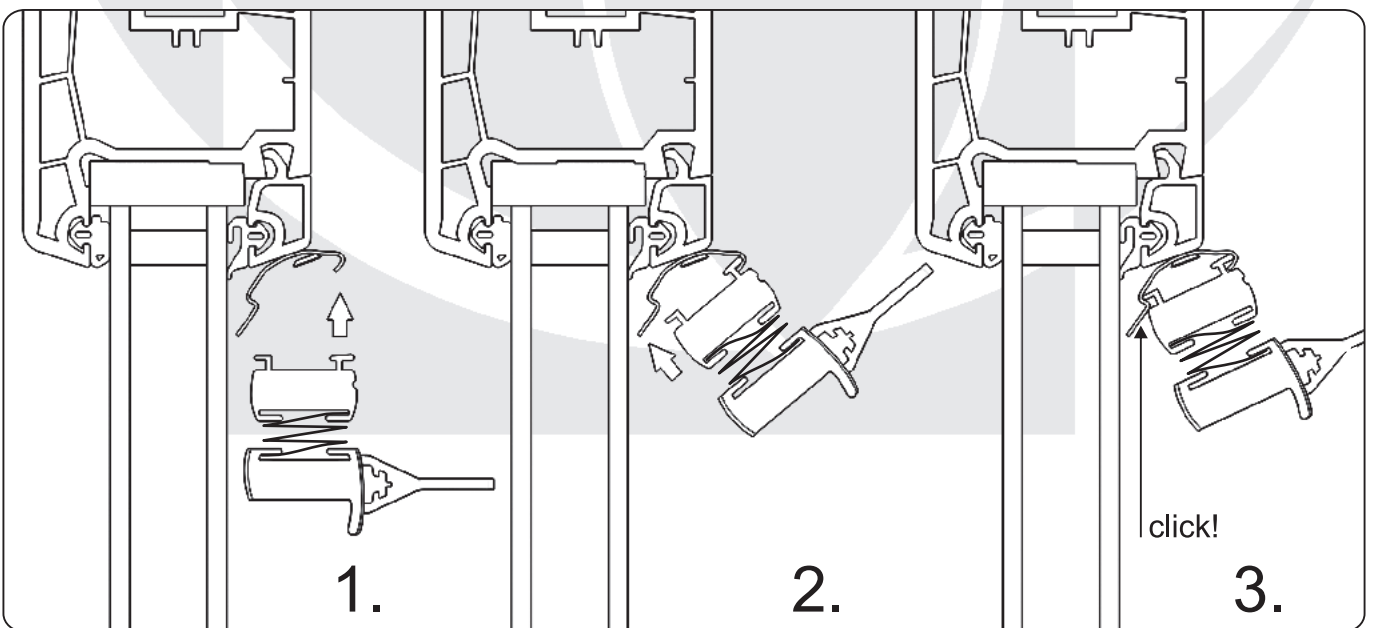
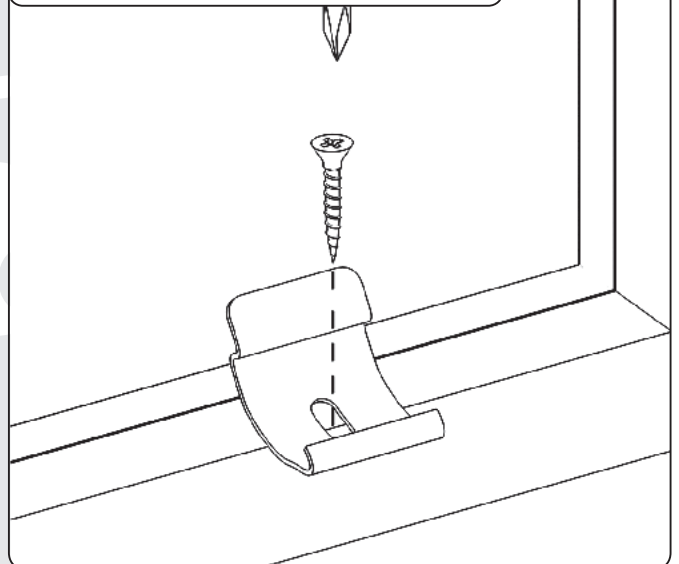
Montaż plisy - uchwyty typu A.



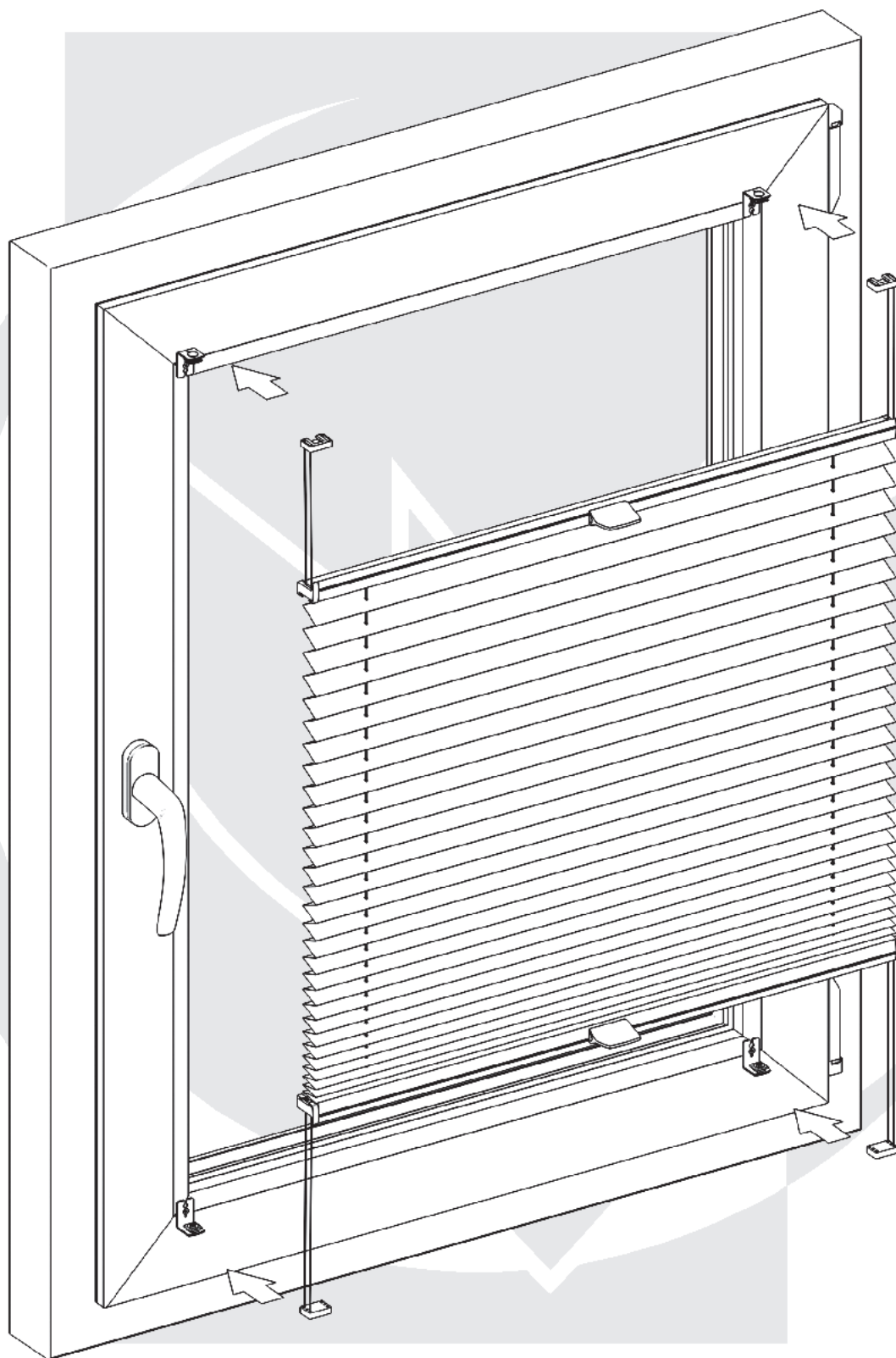
Montaż uchwyty A - rynna ruchoma.



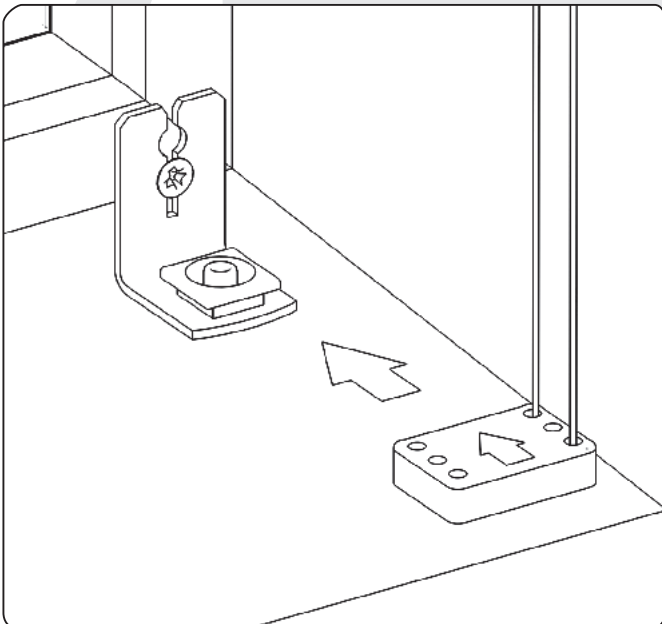
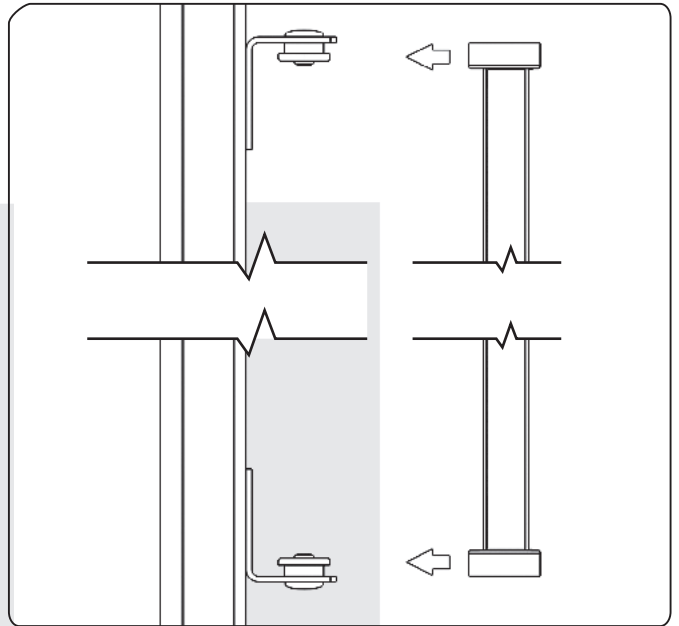
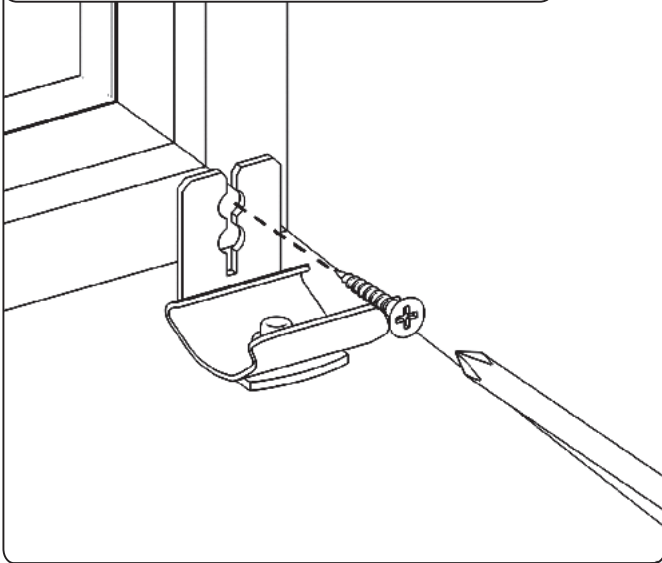
Montaż uchwyty A - rynna stała.



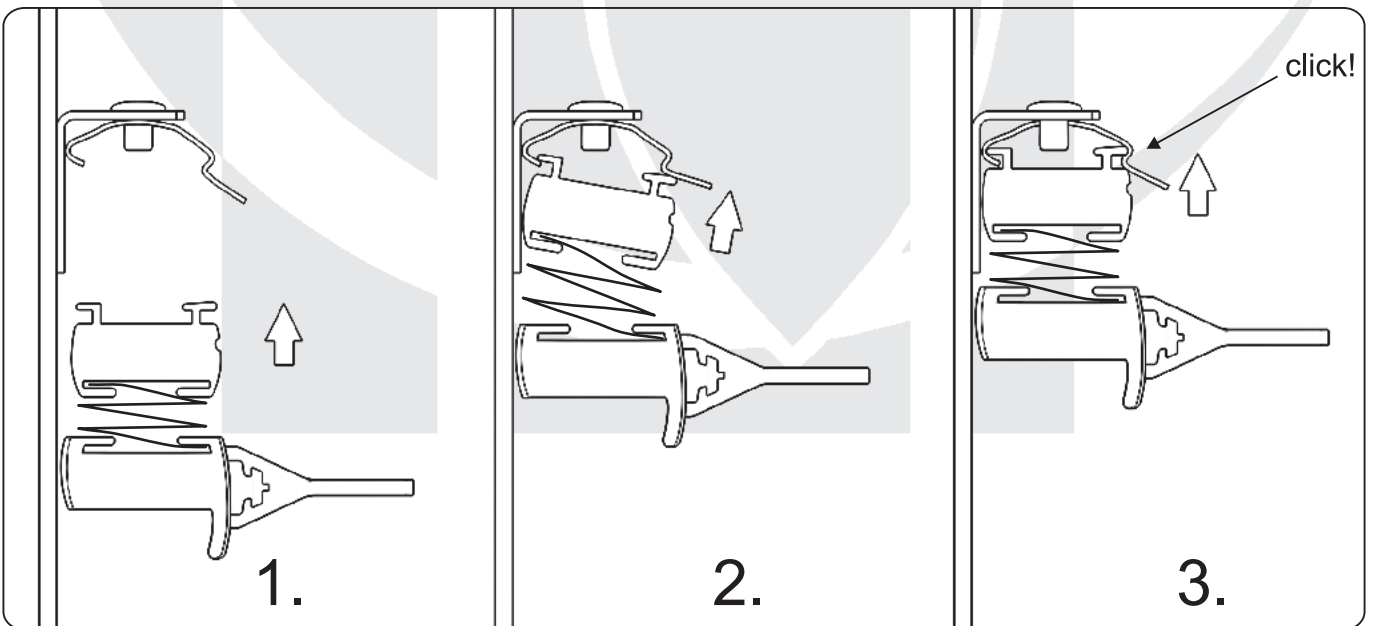
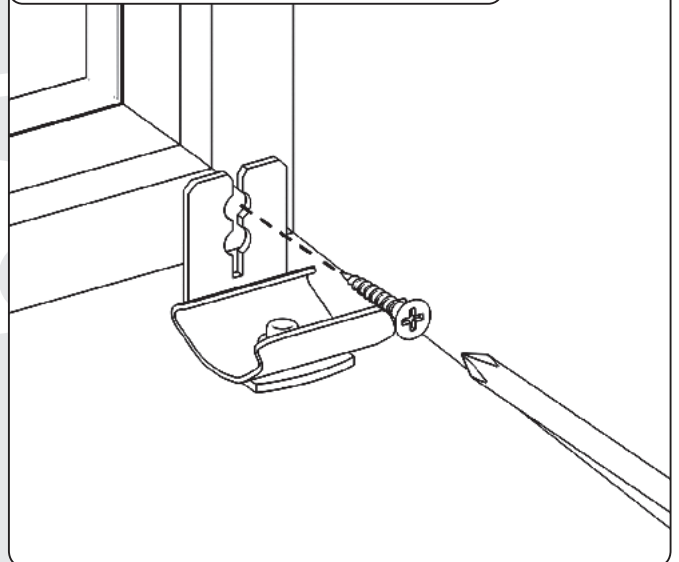
Montaż plisy - uchwyty typu B.



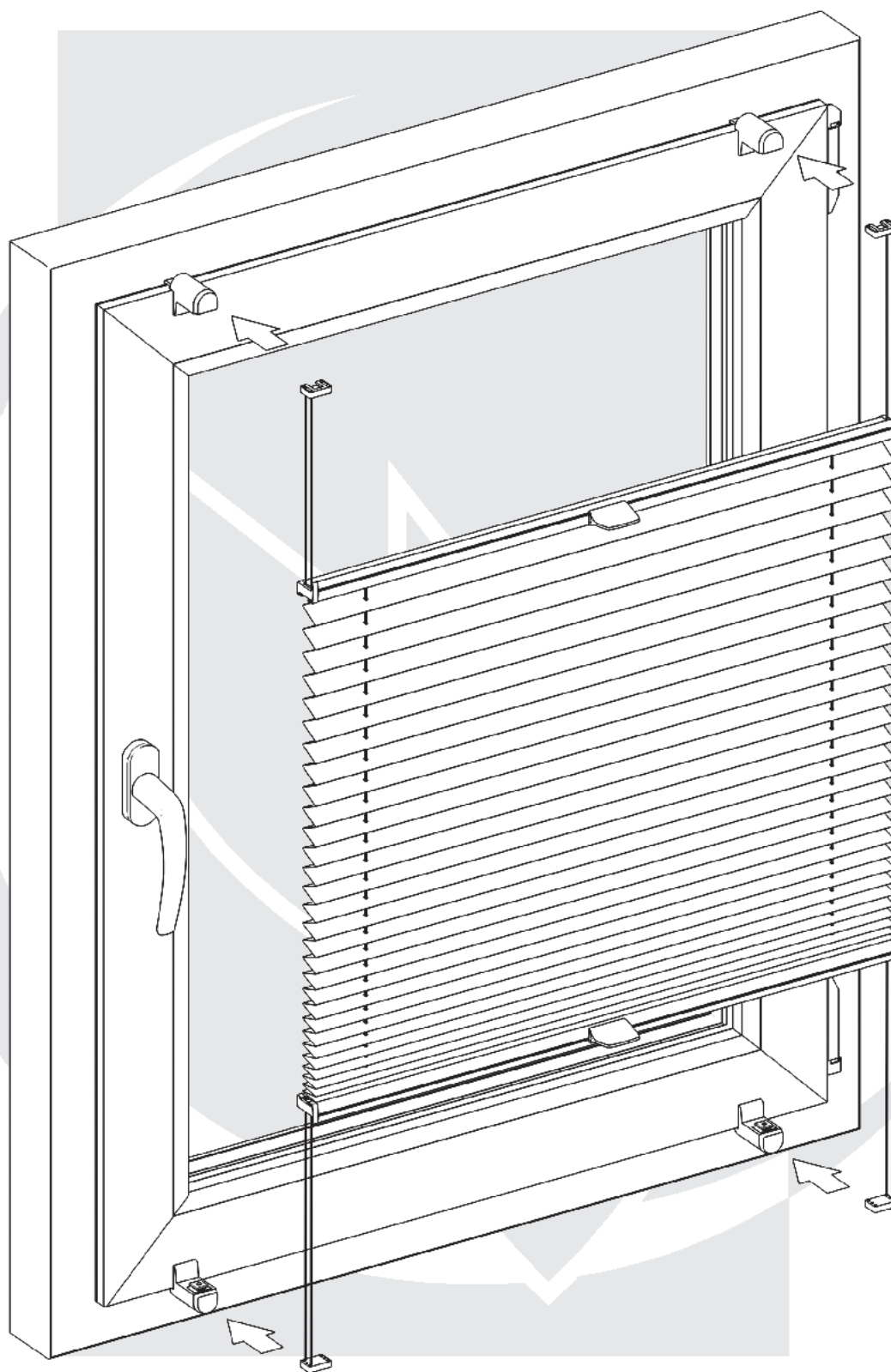
Montaż uchwytu B - rynna ruchoma.



Montaż uchwytu B - rynna stała.

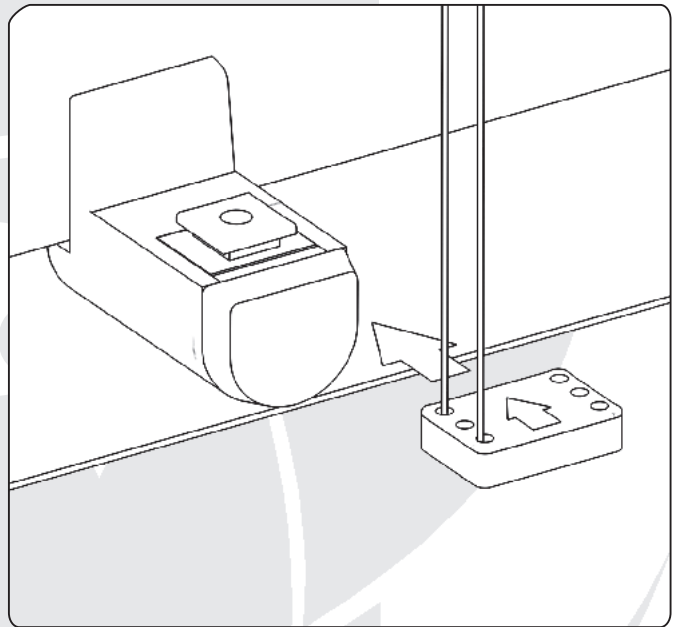
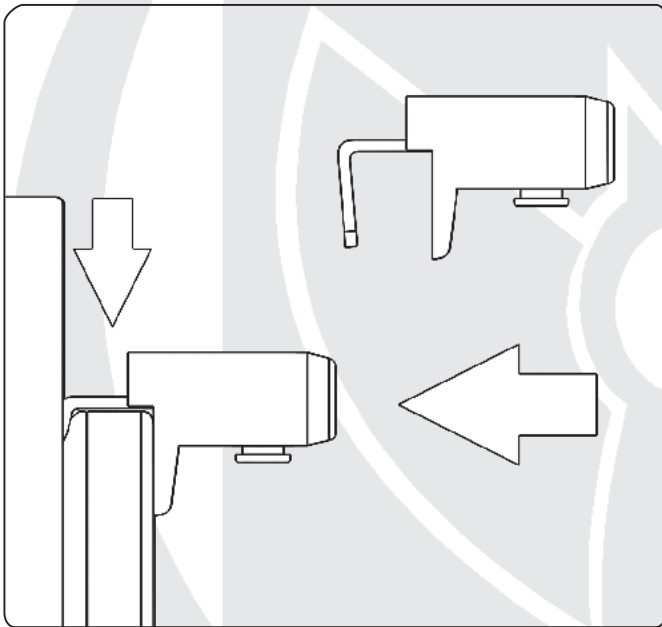
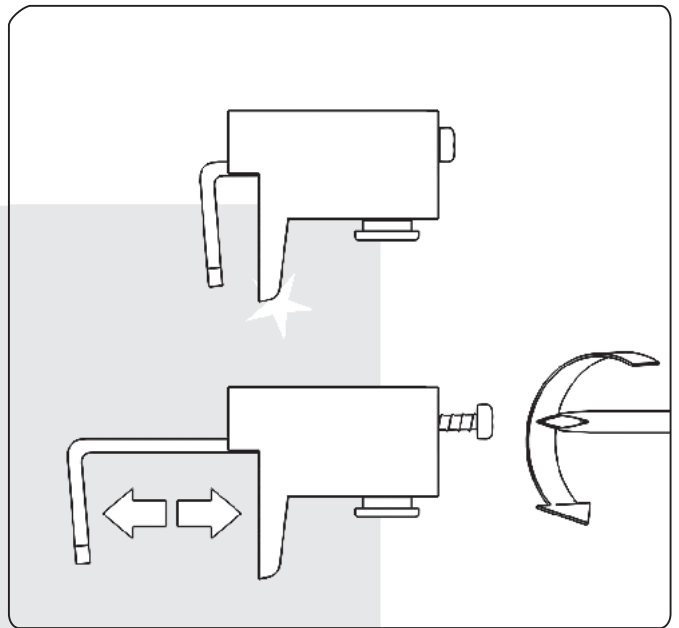
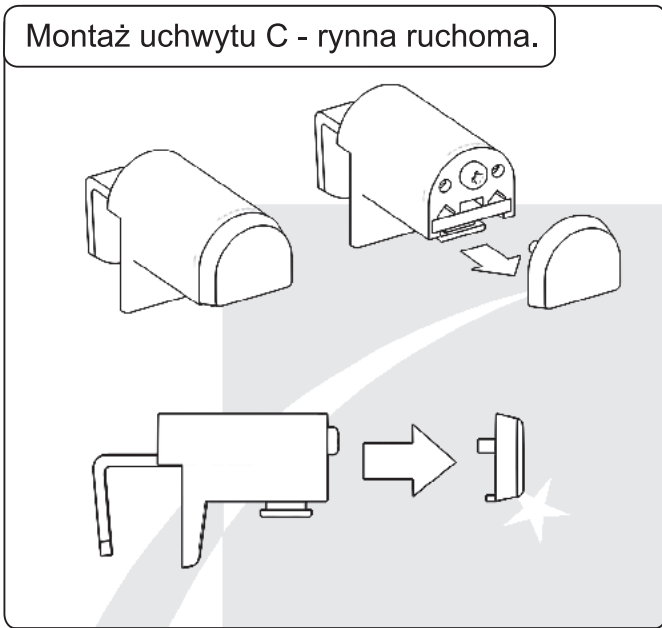


Montaż plisy - uchwyty typu C.

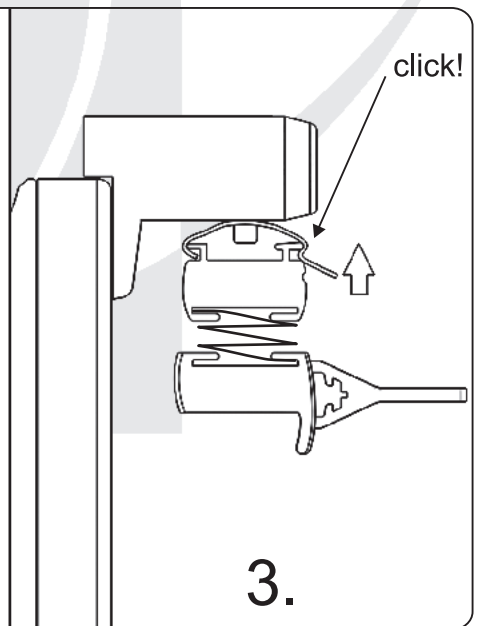
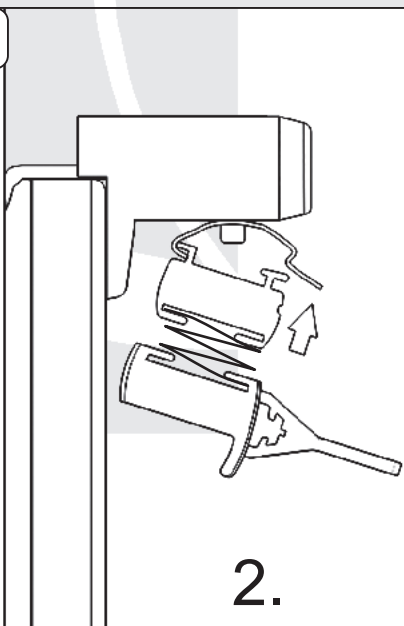
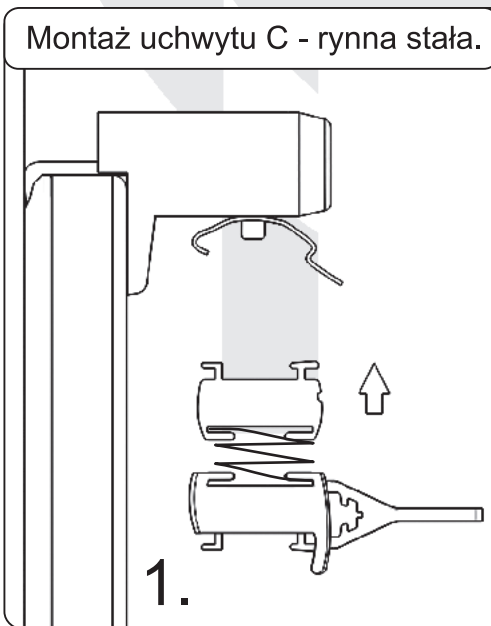




Montaż uchwytu C - rynna ruchoma.



Montaż uchwytu C - rynna stała.





P.P.H.U FART PRODUKT Lewicki Wiesław

ul. Towarowa 3, 87-100 Toruń

tel. 56 623 55 77, 56 658 93 85

fax 56 623 55 77, 56 658 93 85 wew. 33

e-mail: [biuro@fartprodukt.pl](mailto:biuro@fartprodukt.pl)

[www.fartprodukt.pl](http://www.fartprodukt.pl)